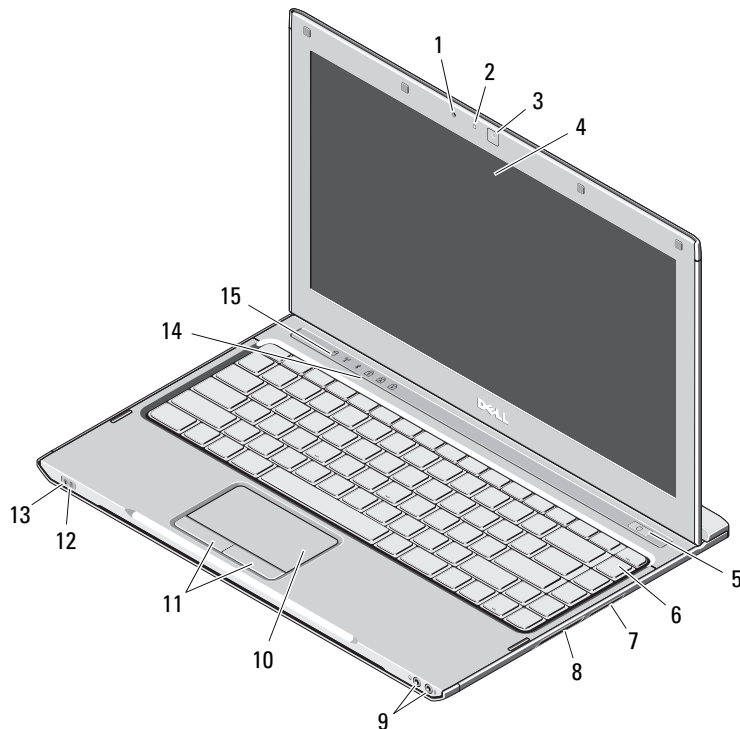


Dell™ Latitude™ 13

Informasjon om konfigurasjon og funksjoner

Forside



Om advarsler



ADVARSEL: En ADVARSEL angir en potensiell fare for skade på eiendom, personskade eller dødsfall.

- 1 mikrofon
- 2 statuslampe for kamera
- 3 kamera
- 4 skjerm
- 5 strømknappen
- 6 tastatur
- 7 3-i-1-mediekortleser
- 8 ExpressCard-spør
- 9 lydkontakter (2)
- 10 styreplate
- 11 knapper på styreplate (2)
- 12 statuslamper for batteri
- 13 statuslamper for strøm
- 14 statuslamper for tastatur
- 15 enhetsstatuslamper



Forskriftsmodell: P08S

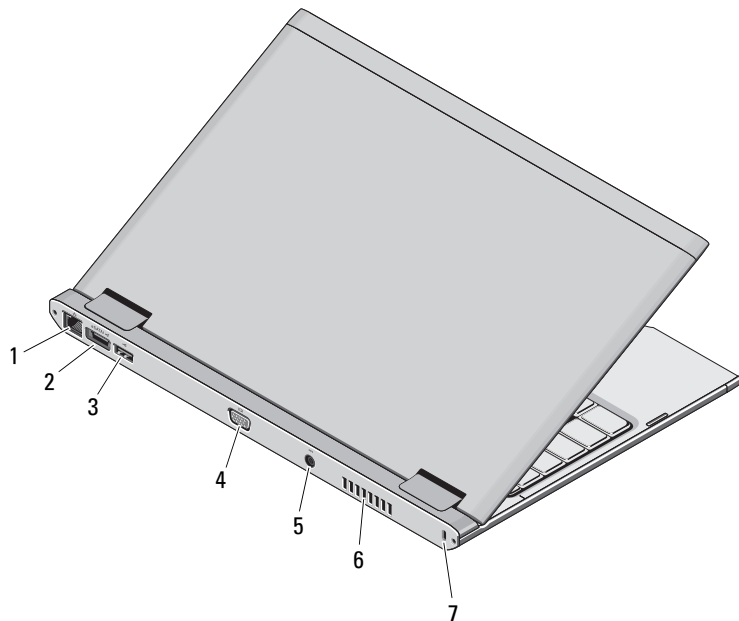
Forskriftstype: P08S001

December 2009



ORYP6TA00

Bakside



- 1 netverkskontakt
- 2 eSATA/USB 2.0-kontakt
- 3 USB 2.0-kontakt
- 4 videokontakt (VGA)
- 5 kontakt for strømadapter
- 6 kjølespalte
- 7 åpning for sikkerhetskabel



ADVARSEL: Blokker ikke lufteråpningene, stikk ikke gjenstander inn i dem og unngå støvsamling i dem. Oppbevar ikke Dell-datamaskinen i et miljø med lite luftgjennomstrømning, for eksempel i en lukket koffert, mens den er på. For lite luftgjennomstrømning kan skade datamaskinen eller føre til brann. Viften i datamaskinen slår seg på når datamaskinen blir varm. Viftestøy er normalt og betyr ikke at det er problemer med viften eller datamaskinen.

Hurtigoppsett



ADVARSEL: Før du starter noen av prosedyrene i denne delen, må du lese sikkerhetsinstruksjonene som fulgte med datamaskinen. Du finner mer informasjon om gode rutiner på www.dell.com/regulatory_compliance.



ADVARSEL: Strømadapteren fungerer med stikkontakter over hele verden. Strømstøpsler og grenuttak kan imidlertid variere fra land til land. Hvis du bruker en ledning som ikke er kompatibel, eller kobler ledningen feil til grenuttaket eller stikkkontakten, kan det oppstå brann eller skader på utstyret.

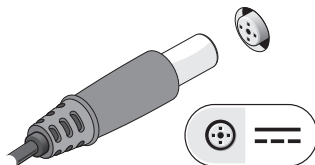


OBS! Når du skal koble strømadapterkabelen fra datamaskinen, tar du tak i støpselet og ikke i selve kabelen, og trekker bestemt, men forsiktig, for å unngå å skade kabelen. Når du vikler opp strømadapterkabelen, må du passe på at du følger vinkelen til støpselet på strømadapteren, for å unngå å skade kabelen.

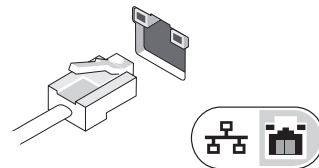


MERK: Noen enheter følger kanskje ikke med hvis du ikke bestilte dem.

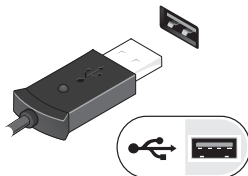
- 1 Koble nettstrømadapteren til kontakten for strømadapteren på den bærbara datamaskinen og stikkkontakten.



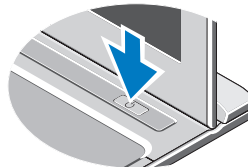
- 2 Koble til nettverkskabelen (tilleggsutstyr).



- 3 Koble til USB-enheter, for eksempel mus eller tastatur (tilleggsutstyr).



- 4 Åpne skjermen på datamaskinen, og slå på datamaskinen ved å trykke på strømknappen.



MERK: Det anbefales at du slår datamaskinen av og på minst én gang før du installerer eventuelle kort eller kobler datamaskinen til en dokkenhet eller en annen ekstern enhet, for eksempel en skriver.

Spesifikasjoner



MERK: Tilbudene kan variere i ulike regioner. Hvis du vil ha mer informasjon om hvordan datamaskinen er konfigurert, klikker du **Start** → **Hjelp og støtte** og velger alternativet for å vise informasjon om datamaskinen.

Systeminformasjon

Prosessortype	Intel® Core™2 Duo Ultra-Low Voltage (ULV), Intel Core2 Solo ULV, Intel Celeron® ULV
Brikkesett	Mobile Intel GS45 Express-brikkesett

Minne

Minnemodulkontakt	ett SODIMM-spor
Minnemodulkapasitet	1 GB, 2 GB, 4 GB
Minnetype	1067 MHz DDR3
Minimumsminne	1 GB
Maksimumsminne	4 GB

Skjerm/video

Videotype	integret på hovedkortet
Videokontroller	Intel GMA 4500MHD

Batteri

Type	6-cellers «smart» litiumbatteri (48 watt-timer)
Mål:	
Dybde	155,20 mm
Høyde	5,35 mm
Bredde	177,60 mm
Vekt	265 +/- 6 g
Spenning	11,1 VDC
Temperaturområde:	
Ved bruk	0 °C til 35 °C
Ikke i bruk	-40 °C til 65 °C
Klokkebatteri	3 V CR2032 litium

Nettstrømadapter

Inngangsspenning	100–240 VAC
Inngangsstrøm (maks.)	1,5 A
Inngangsfrekvens	50–60 Hz
Utgangseffekt	65 W
Utgangsstrøm	4,34 A (maksimum ved 4-sekunders puls), 3,34 A (kontinuerlig)
Normert utgangsspenning	19,5 +/-1,0 VDC
Mål:	
Høyde	16 mm
Bredde	66 mm

Nettstrømadapter (fortsetter)

Dybde	127 mm
Temperaturområde:	
Ved bruk	0 °C til 35 °C
Ikke i bruk	-40 °C til 65 °C

Fysisk

Høyde	18,7 mm
Bredde	330 mm
Dybde	230 mm
Vekt (med 6-cellers batteri)	<1,6 kg

Miljø

Temperaturområde:	
Ved bruk	0 °C til 35 °C
Ikke i bruk	-40 °C til 65 °C
Relativ fuktighet (maks.):	
Ved bruk	10 % – 90 % (uten kondens)
Ikke i bruk	5 % – 95 % (uten kondens)
Høyde over havet (maks.):	
Ved bruk	-15,2 til 3048 m
Ikke i bruk	-15,2 til 10 668 m

Finne mer informasjon og ressurser

Se sikkerhets- og forskriftsdokumentene som fulgte med datamaskinen, samt hjemmesiden for overholdelse av forskrifter på www.dell.com/regulatory_compliance, hvis du vil ha mer informasjon om:

- Gode fremgangsmåter for sikkerhet
- Garanti
- Vilkår og betingelser
- Forskriftssertifisering
- Ergonomi
- Lisensavtale for sluttbruker

**Informasjonen i dette dokumentet kan endres uten varsel.
© 2009 Dell Inc. Med enerett. Trykt i Kina.
Trykt på resirkulert papir.**

Reproduksjon av dette materialet i enhver form er strengt forbudt uten skriftlig tillatelse fra Dell Inc.

Varemerker som brukes i denne teksten: *Dell*, *DELL*-logoen og *Latitude* er varemerker for Dell Inc.; *Intel* og *Celeron* er registrerte varemerker og *Core* er et varemerke for Intel Corporation i USA og andre land.

Andre varemerker og varenavn kan brukes i dette dokumentet som en henvisning til institusjonene som innehar rettighetene til merkene og navnene, eller til produktene. Dell Inc. fraskriver seg eierinteresse for varemerker og navn som ikke er dets egne.

